

Separční metody

extrakce

plynová chromatografie

kapalinová chromatografie
kolonová
plošná (tenkovrstevná a papírová)

elektroforéza
kapilární
plošná (gelová)

Analytická chemie

9.7.2004 © Pavel Coufal

Separční metody

Extrakce

Předúprava a prekoncentrace vzorku před analýzou.

Extrakce z kapaliny do kapaliny
z pevné fáze do kapaliny
z plynu do kapaliny
z kapaliny na pevnou fázi

Analytická chemie

9.7.2004 © Pavel Coufal

Separční metody

Dělicí nálevka a Soxhletův extraktor



chladič

přepadový
sířon
patronka
se vzorkem

baňka
s extrakční
kapalinou



Analytická chemie

9.7.2004 © Pavel Coufal

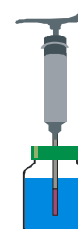
Separční metody

Extrakce na pevné fázi

Extrakční kolonka
se sorbentem



Mikroextrakce na vlákně
(SPME)

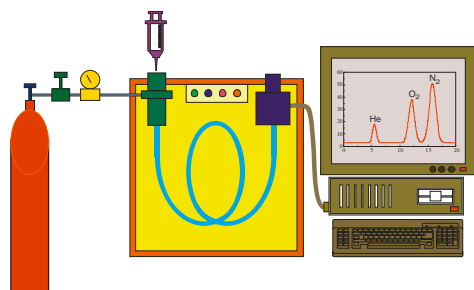


Analytická chemie

9.7.2004 © Pavel Coufal

Separční metody

Plynová chromatografie

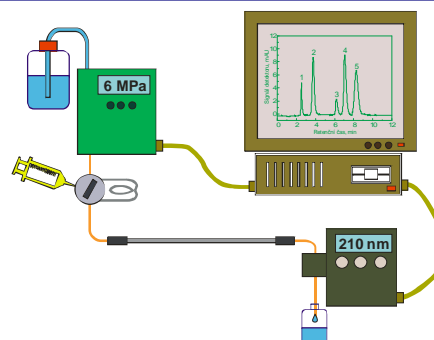


Analytická chemie

9.7.2004 © Pavel Coufal

Separční metody

Kapalinová chromatografie



Analytická chemie

9.7.2004 © Pavel Coufal

Separční metody

